

Ref: 40.023

Caractéristiques:

- Protection: courts-circuits / surcharge / surtension / surchauffe
- Refroidissement par convection à air libre
- Plage d'entrée CA universelle / charge complète
- Degré de protection: IP67
- Protection de classe II
- Unité de puissance classe II
- Conception à tension constante
- Flicker free



Caractéristiques électriques	Puissance (W)	60W
	Voltage (V)	24V
	Plage de courant (A)	0~2.5A
Caractéristiques d'entrée	Plage de voltage	90-264VAC / 127-370VDC
	Plage de fréquence	47Hz - 63Hz
	Efficacité	84%
	Courant AC	1.4A - 115VAC / 0.7A - 230VAC
	Précision de voltage	70A - 230VAC / 35A - 115VAC
	Courant d'entrée	0.25mA / 240VAC
	Courant de fuite maximum	0.25mA / 240VAC
	Caractéristiques de sortie	Facteur de puissance
Courant nominal		2.5A
Régulation de tension		±1%
Régulation de charge		±2%
Tolérance		±5%
Ondulation et bruit		300mV
Configuration, temps de montée		1500ms, 800ms / 230VAC - 2500ms, 800ms / 230VAC charge complète
Temps d'attente		24ms / 115VAC, 50ms / 230VAC charge complète
Protection	Protection de surcharge	Rang: 150% - 200% rated current / Type: mode "hipo", récupération automatique.
	Protection de survoltage	Max. 27.4V - 33V // Type: mode "hipo", récupération automatique
	Protection de court-circuit	Type: mode "hipo", récupération automatique
Environnement de travail	Température de travail	-30°C - 70°C (voir courbe de déclassement), ta: 50°C; tc: 80°C
	Humidité de travail	20 - 90% (sans condensation)
	Température et humidité de stockage	-40°C - 80°C, 10 - 95% RH sans condensation
	Coéfficient de température	± 0.03% / °C (0°C - 50°C)
	Vibration	10 - 500Hz, 2G, 10min/cycle, période de 60min. Longueur des axes X, Y, Z
Autre	Dimension	162x42x33mm
	Poids	0.39Kg
	Garantie	5 ans



Information de sécurité et d'installation

Standards appliqués:

- EN 61347-1
- EN 61347-2-13
- EN 55024
- EN 61000-3-2
- EN 61000-3-3
- EN 61547
- EN 61000-4-2
- EN 61000-4-3
- EN 61000-4-4
- EN 61000-4-5
- EN 61000-4-6
- EN 61000-4-8
- EN 61000-4-11
- EN 55015

Dimensions:

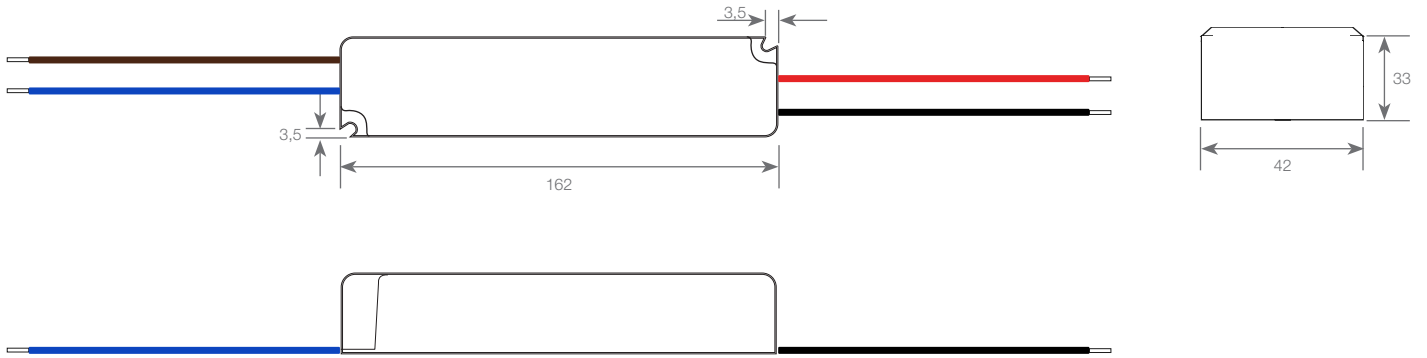
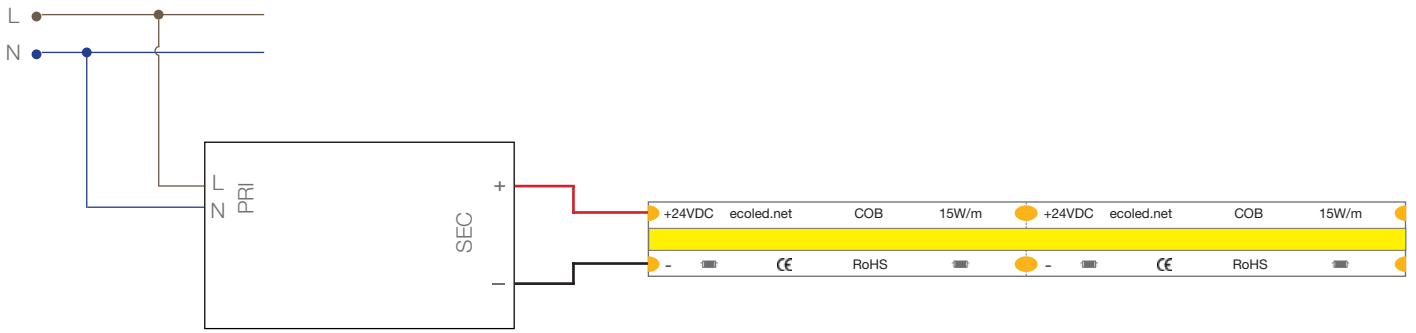
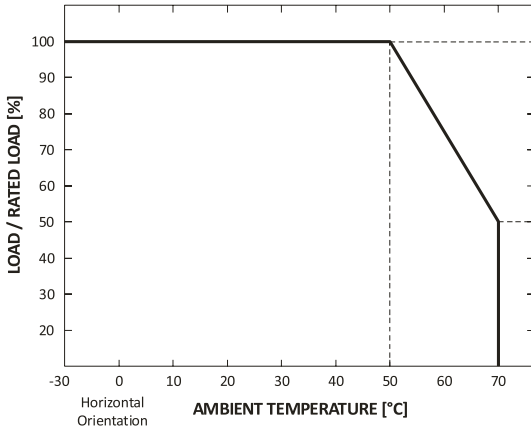


Schéma:



Graphique:

Courbe de réduction



Caractéristique statique

